



НМК

НОВОСИБИРСКАЯ
МЕТАЛЛООБРАБАТЫВАЮЩАЯ
КОМПАНИЯ

ОСНОВАНА В 1997 ГОДУ

РУКОВОДСТВО ПО ЭКСПЛУАТАЦИИ универсальная отопительная мобильная печь «ТУРИСТ»



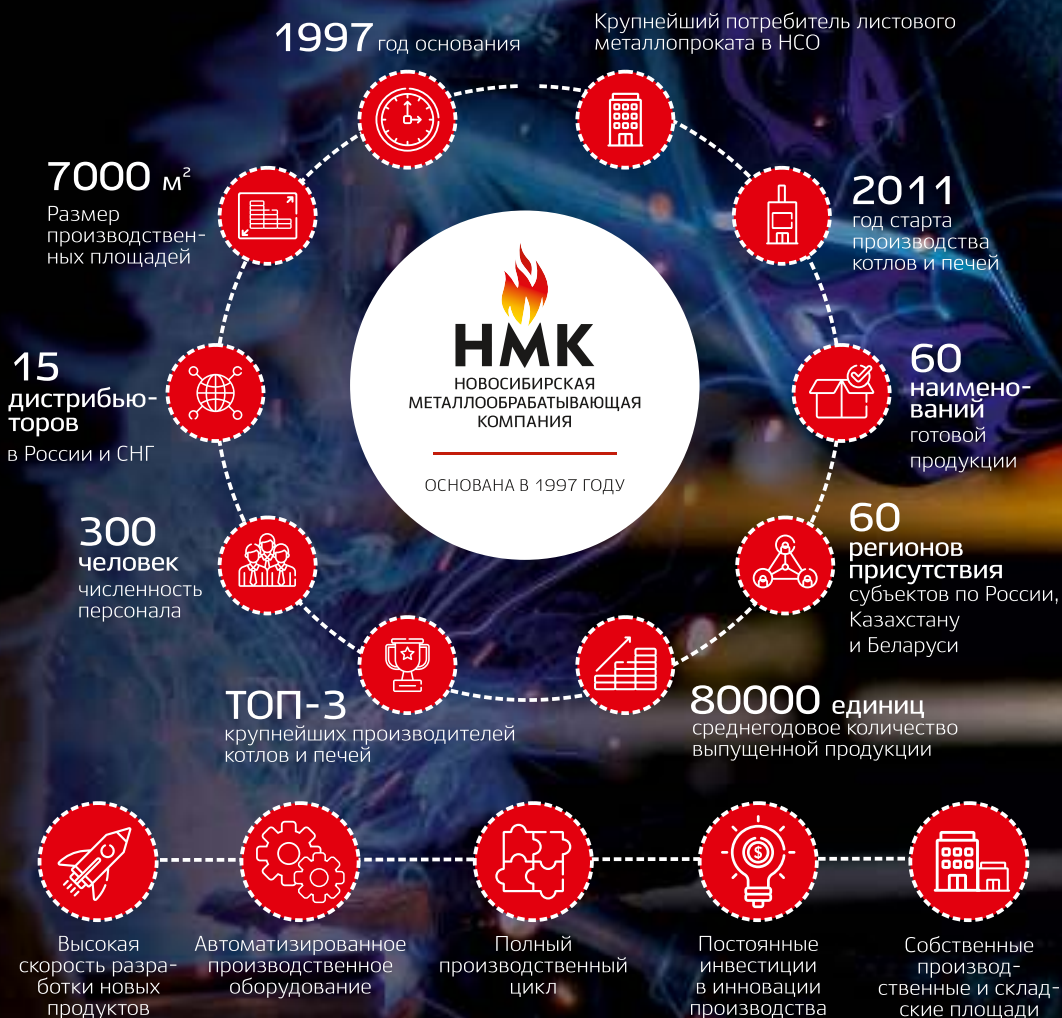
Подробное
изучение настоящего руководства
до монтажа изделия является **ОБЯЗАТЕЛЬНЫМ!**

Подробное изучение настоящего руководства до монтажа изделия является **ОБЯЗАТЕЛЬНЫМ**.

Завод «НМК» благодарит Вас за приобретение универсальной отопительной мобильной печи «Турист».

Печь «Турист» является мобильным отопительным прибором, предназначенным для обогрева передвижных сборно-разборных конструкций, палаток, а также мобильных бань.

Мобильная печь «Турист» - возьми надежное тепло с собой!



ПАСПОРТ ИНСТРУКЦИЯ ПО МОНТАЖУ И ЭКСПЛУАТАЦИИ

Настоящее руководство по монтажу и эксплуатации распространяется на универсальную отопительную печь «Турист», которая предназначена для обогрева передвижных сборно-разборных конструкций, палаток, а также мобильных бань и саун.

Печи серии «Турист» являются экономичными и высокоэффективными отопительными аппаратами, которые работают на твердом топливе: дрова, прессованные деревянные брикеты.

Режим работы задается потребителем самостоятельно и зависит от величины и скорости достижения требуемой температуры в отапливаемом помещении. Нагретый воздух равномерно отапливает обогреваемый объем с помощью воздуховодов.



ВНИМАНИЕ! Прежде чем приступить к монтажу и эксплуатации печи необходимо внимательно ознакомиться с настоящим руководством по монтажу и эксплуатации.

Завод «НМК» не несет ответственности за несоблюдение правил монтажа и эксплуатации данной печи. Будьте предельно внимательны и осторожны.

Завод «НМК» оставляет за собой право вносить конструктивные изменения, в том числе изменения внешнего вида изделия, не ухудшающие его потребительские свойства.

СОДЕРЖАНИЕ

Описание.....	5
Технические характеристики.....	5
Схема устройства печи.....	6
Габаритные размеры в установленном виде.....	7
Габаритные размеры в собранном виде.....	8
Монтаж печи.....	9
Монтаж дымохода.....	9
Топливо для печи.....	9
Эксплуатация.....	9
Транспортирование и хранение.....	9
Комплект поставки.....	9
Свидетельство о продаже.....	10
Свидетельство о приемке.....	10
Сертификат соответствия.....	11

ОПИСАНИЕ

Печь может использоваться как воздухогрейная мобильная печь, способная отопить временное мобильное жилье, а также как варочная плита, используемая для приготовления пищи.

В качестве дополнительной опции, которая приобретается отдельно, возможна установка специальных креплений для каменки, что позволяет при наличии банных камней специальных пород использовать данную печь в качестве мобильной банной печи.

ТЕХНИЧЕСКИЕ ХАРАКТЕРИСТИКИ

Печи серии «Турист» изготовлены из нержавеющей стали марки AISI 430, толщиной от 0,5мм до 1,5мм в зависимости от степени тепловой нагрузки элементов.

Печь состоит из следующих узлов:

Водуховоды (1), через которые происходит нагрев холодного воздуха, складные ножки (2), на которые устанавливается печь внутри отапливаемого помещения, ручка топочной дверцы (3), при помощи которой открывается и закрывается топочная дверка (6). Рукоятка подачи воздуха (4) обеспечивает процесс регулировки степени горения дров внутри топочной камеры печи, а поддувало (5) обеспечивает процесс подачи воздуха в топочную камеру. Через топочную дверку (6) осуществляется закладка дров, необходимых для процесса горения. Выход дымохода ф 80 обеспечивает удаление дымовых газов в атмосферу через дымоходную систему, входящую в комплект поставки. Варочная поверхность (8) позволяет готовить пищу, используя данную печь. Корпус печи (9) выполнен из нержавеющей стали, обладающей высокой теплопроводностью.

Таблица 1. Технические характеристики печи «Турист»

Показатель	Значение
Номинальная мощность, кВт	3
Объем парильного помещения, м ³	До 8
Объем отапливаемого помещения, м ³	До 60
Масса:	
Печь в сборе, кг	6,7
Дымоход, кг	1,7
Упаковка, кг	0,6
Дополнительная подставка под каменку, кг*	1,4
Выход дымохода	Вверх
Диаметр дымохода, мм	80
Вид топлива	Дрова, прессованные брикеты
Марка стали	Нержавеющая сталь, AISI 430
Габаритные размеры:	
В установленном виде (ШхГхВ), мм	255х465х470
В собранном виде (ШхГхВ), мм	255х450х350

*- дополнительная подставка под каменку является приобретаемой опцией и в комплект поставки не входит

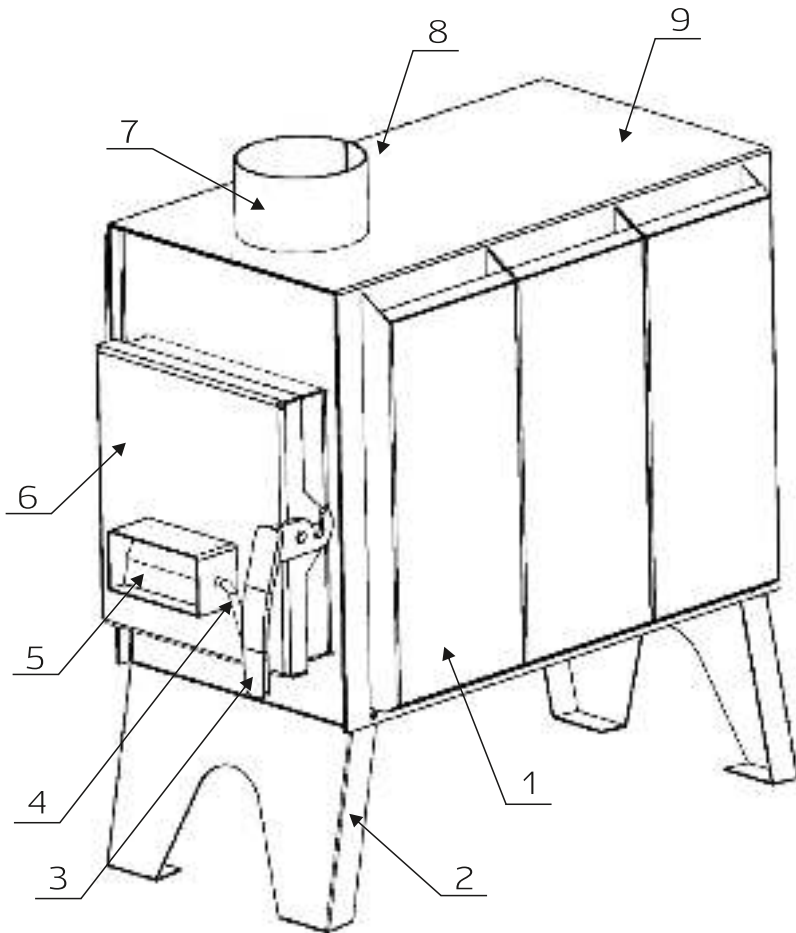


Рис. 1. Схема устройства печи «Турист»

- 1 - Воздуховоды
- 2 - Складные ножки
- 3 - Ручка топочной дверцы
- 4 - Ручка подачи воздуха
- 5 - Поддувало
- 6 - Топочная дверка
- 7 - Выход дымохода $\varnothing 80$
- 8 - Варочная поверхность
- 9 - Корпус печи

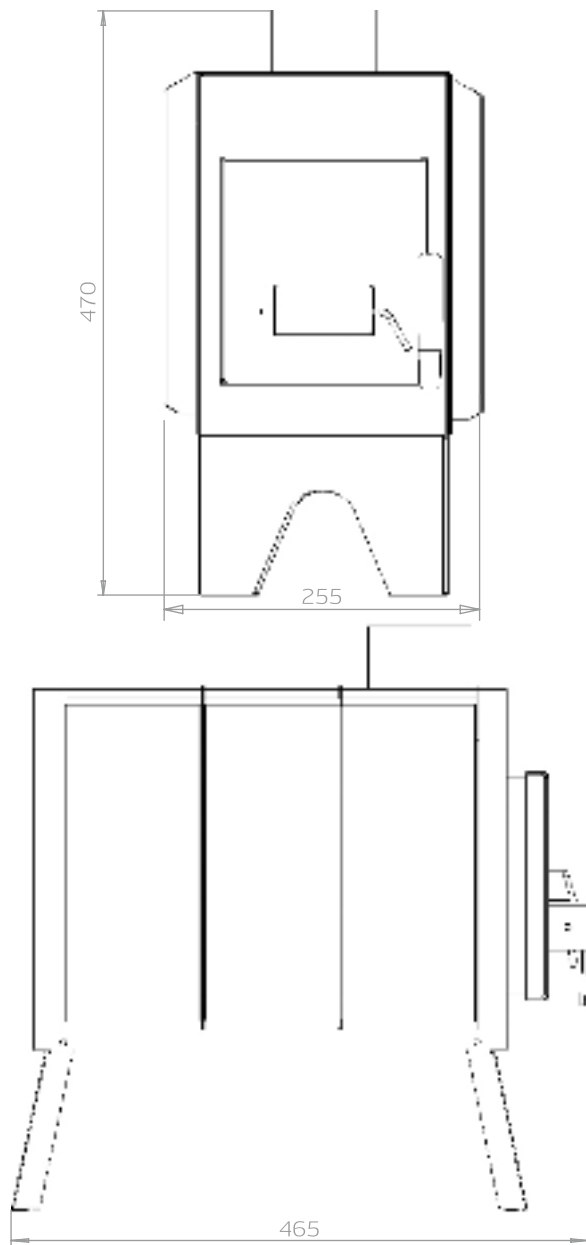


Рис. 2. Габаритные размеры печи «Турист» в установленном виде

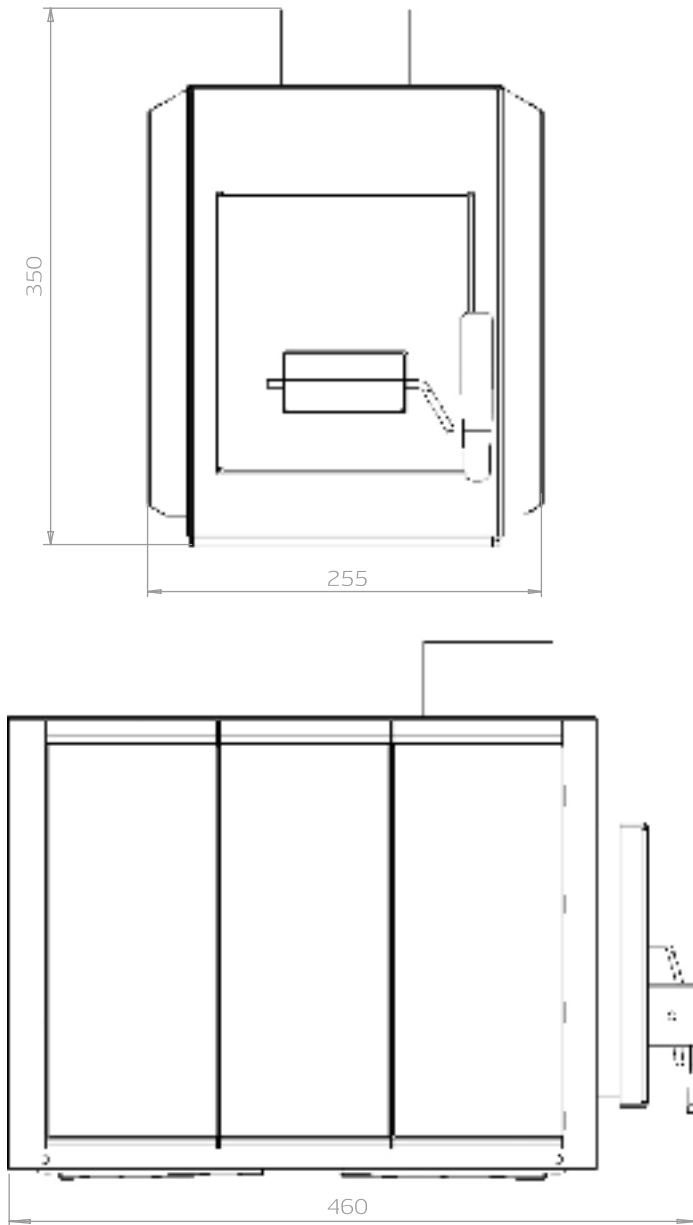


Рис. 3. Габаритные размеры печи «Турист» в собранном виде

МОНТАЖ ПЕЧИ

Необходимо распаковать печь, выдвинуть ножки, установить ее на ровную поверхность. Рекомендуется для безопасного использования печь устанавливать на твердую негорючую опору.

МОНТАЖ ДЫМОХОДА

Монтаж и демонтаж дымохода осуществляется при полностью остывшей печи! Для начала необходимо вывести трубу в специально изолированное негорючее отверстие в потолке палатки либо мобильного помещения, затем соединить дымоходную трубу с печью.

ТОПЛИВО ДЛЯ ПЕЧИ

Для эффективного использования мобильной печи «Турист» рекомендуется использовать сухие дрова любого вида древесины.

ЭКСПЛУАТАЦИЯ

В зависимости от пожеланий и комплектации печь может использоваться в нескольких режимах:

- Режим обогрева мобильного помещения
- Режим обогрева и приготовления пищи
- Мобильная баня

ТРАНСПОРТИРОВАНИЕ И ХРАНЕНИЕ

Печь может транспортироваться любым видом транспорта в соответствии с правилами, действующими для этих видов транспорта.

КОМПЛЕКТ ПОСТАВКИ

1. Печь в сборе..... 1 шт.
2. Дымоход \varnothing 80 мм, толщина 0,5 мм, длина 1,5 м..... 1 шт.
3. Руководство по эксплуатации..... 1 шт.

СВИДЕТЕЛЬСТВО О ПРОДАЖЕ универсальной мобильной печи «ТУРИСТ»

Заводской номер: _____

Дата выпуска: « ____ » _____ 20____ г.

Изготовлена согласно конструкторской документации.

Соответствует ТУ 4931-084-6433 1378-2013.

По результатам испытаний признана пригодным к эксплуатации.

Разработчик: Конструкторское бюро завода «НМК».

Изготовитель: ООО «Новосибирская металлообрабатывающая компания» (НМК)

Контролёр качества _____ (_____)

Упаковщик _____ (_____)

СВИДЕТЕЛЬСТВО О ПРИЕМКЕ универсальной мобильной печи «ТУРИСТ»

Заводской номер: _____

Дата продажи: « ____ » _____ 20____ г.

Продан _____
(наименование предприятия торговли, адрес, контактный телефон)

Комплектация печи проверена. Следов повреждения не выявлено.

Претензий к внешнему виду печи не имею.

М.П.
штамп
магазина

Подпись продавца _____

Подпись покупателя _____ (_____)

ПРОИЗВОДСТВЕННАЯ ЛИНЕЙКА ЗАВОДА **НМК**



ПЕЧИ БАННЫЕ



«СИБИРЬ»
под навесной бак



«СИБИРЬ»
со встроенным баком



«СИБИРЬ»
чугунная



«КУБАНЬ»
с панорамным стеклом

ПЕЧИ-КАМИНЫ / ВОЗДУХОГРЕЙНЫЕ

КОТЛЫ ОТОПИТЕЛЬНЫЕ



«СИБИРЬ»



«СИБИРЬ» БВ



«АТУМ»



«СИБИРЬ» -КВО»

КОТЛЫ ОТОПИТЕЛЬНЫЕ



«МАГNUM»



«ГЕФЕСТ»



«SUNFIRE»



промышленные котлы
«СИБИРЬ»

www.novmk.ru



Россия, НСО, р.п. Коченево, ул. Южная, 23
тел. 8-383-230-34-35, e-mail: info@novmk.ru
8-800-700-00-92